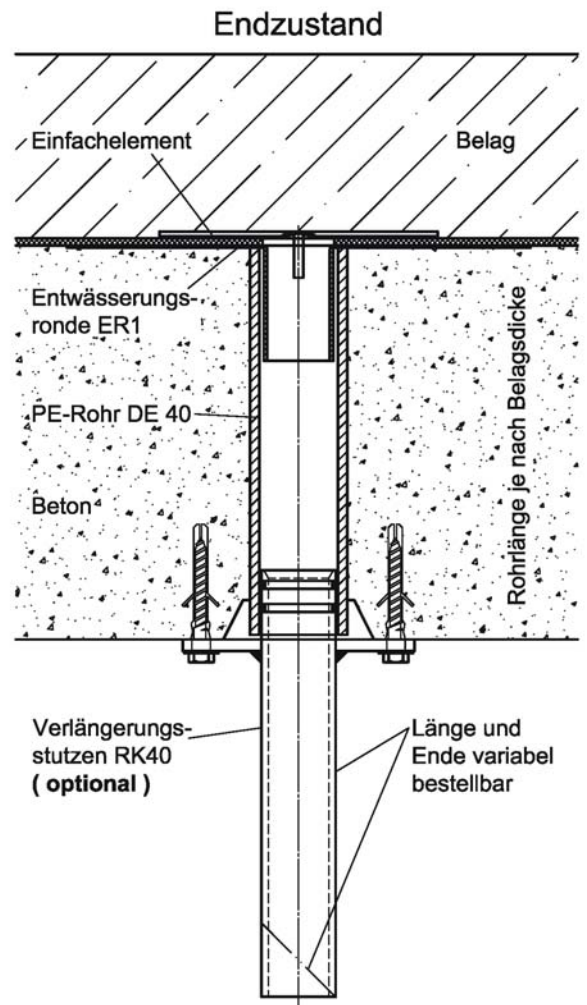
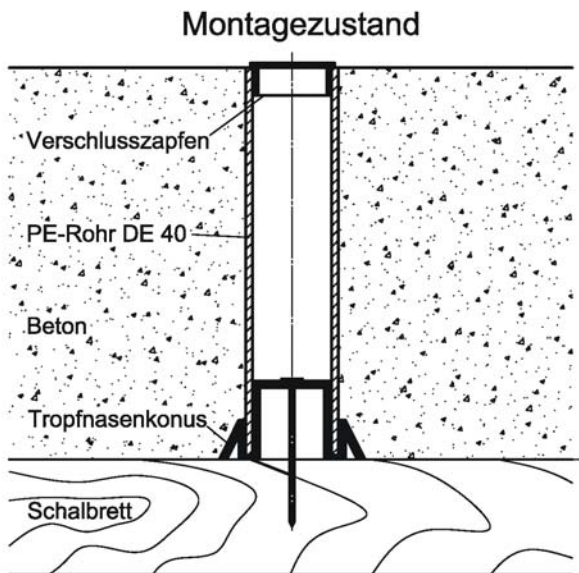


Übersicht Belagsentwässerungselement HDPE Typ RK-40

Tabelle Pipettes HDPE Type RK-40

Tabella Pipetta HDPE Tipo RK-40



Andere Durchmesser auf Anfrage

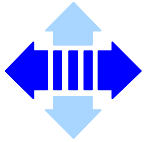
des autres diamètres sur demande

altri diametri su domanda

Änderungen bleiben vorbehalten

modifications réservées

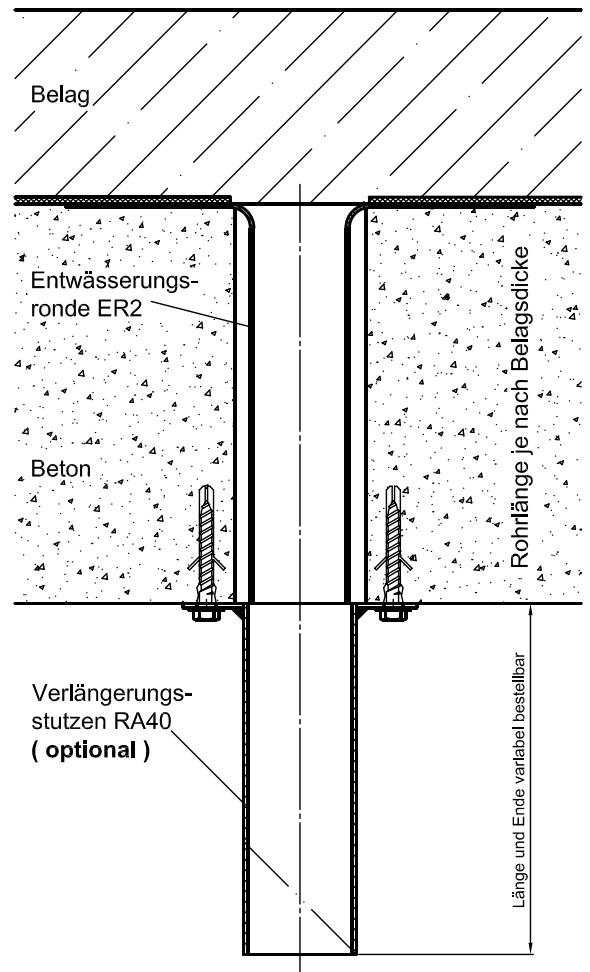
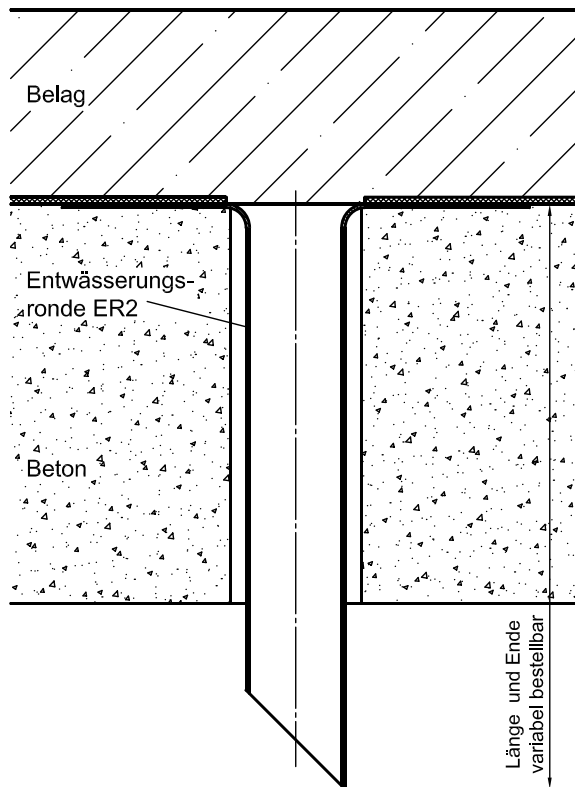
con riserva di modifiche



Übersicht Belagsentwässerungselement rostfrei A4 Typ RK-40

Tabelle Pipettes INOX A4 Type RK-40

Tabella Pipetta INOX A4 Tipo RK-40



Andere Durchmesser auf Anfrage

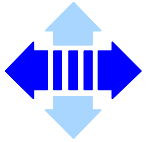
des autres diamètres sur demande

altri diametri su domanda

Änderungen bleiben vorbehalten

modifications réservées

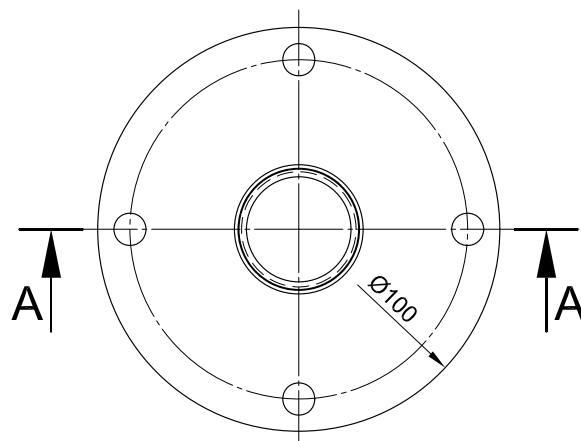
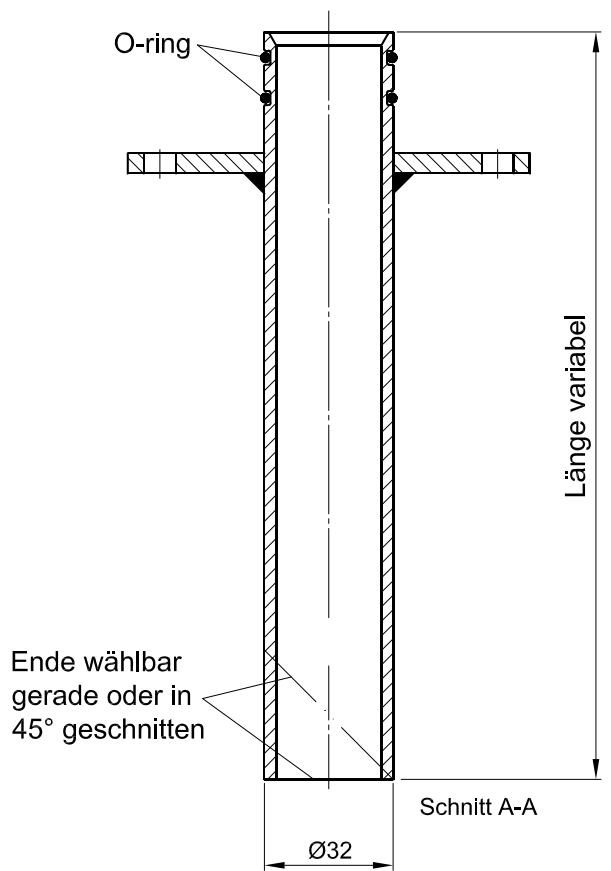
con riserva di modifiche



**Verlängerungs-
stutzen
HDPE
Typ RK-40**

**Prolongation des
pipettes
HDPE
Type RK-40**

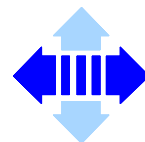
**Prolunga della
pipetta
HDPE
Tipo RK-40**



Änderungen bleiben vorbehalten

modifications réservées

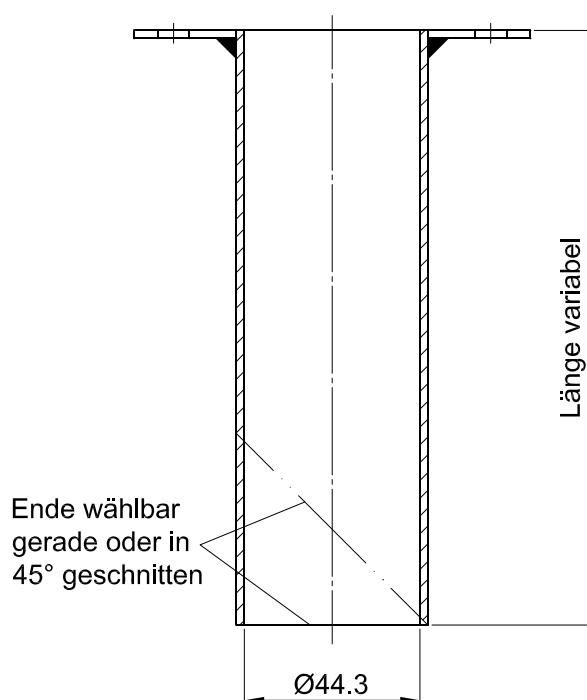
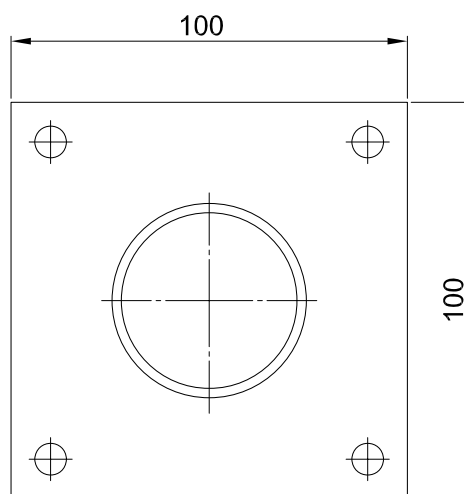
con riserva di modifiche



**Verlängerungsstutzen
Belagsentwässerung
rostfrei A4
Typ RA-40**

**Prolongation des
pipettes
INOX A4
Type RA-40**

**Prolunga della
pipetta
INOX A4
Tipo RA-40**



Änderungen bleiben vorbehalten

modifications réservées

con riserva di modifiche



Hutprofil

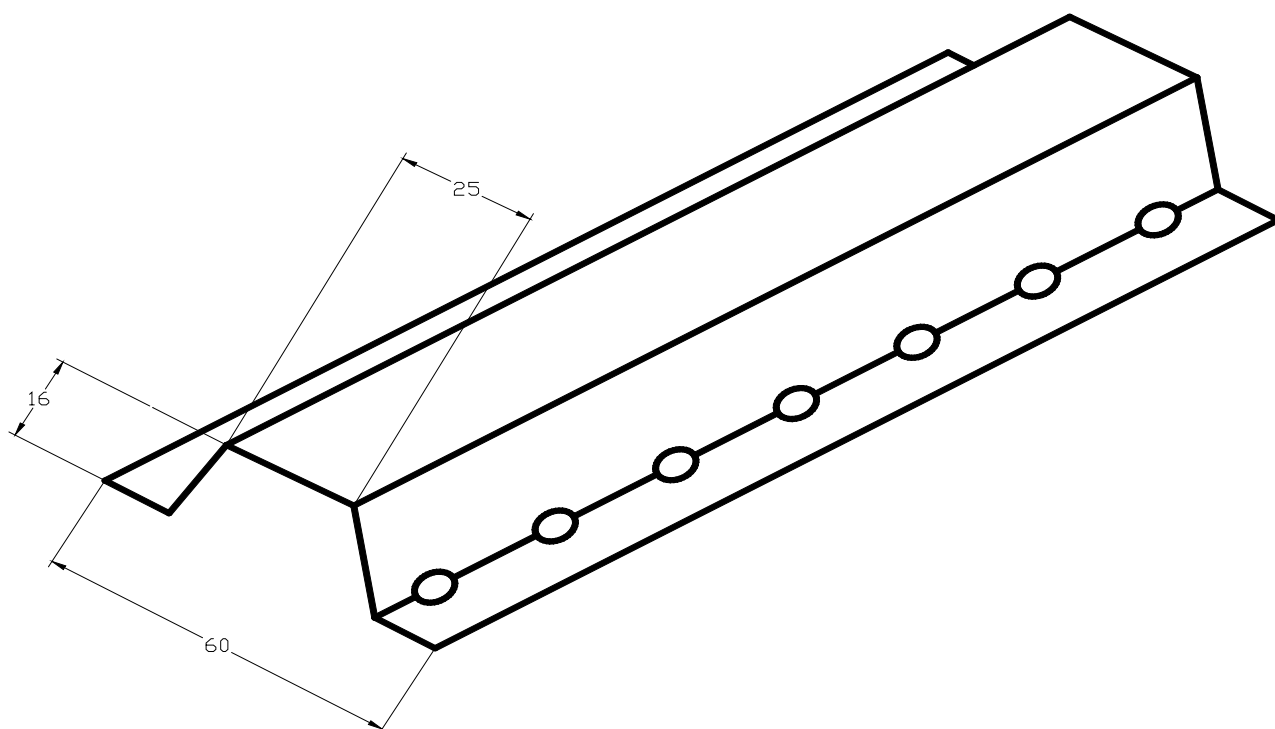
**Belagsentwässerung
rostfrei A4
Typ B-HP**

Profilé

**de drainage
INOX A4
Type B-HP**

Profilo

**di drenaggio
INOX A4
Tipo B-HP**



Pos **Bezeichnung**
1 Hutprofil Inox Länge 3m

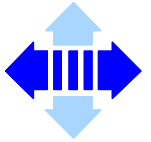
désignation
profilé de drainage Inox, longueur 3m

designazione
profilo di drenaggio Inox, lunghezza 3m

Änderungen bleiben vorbehalten

modifications réservées

con riserva di modifiche



**Kanalanschluss
Tunnelentwässerung**

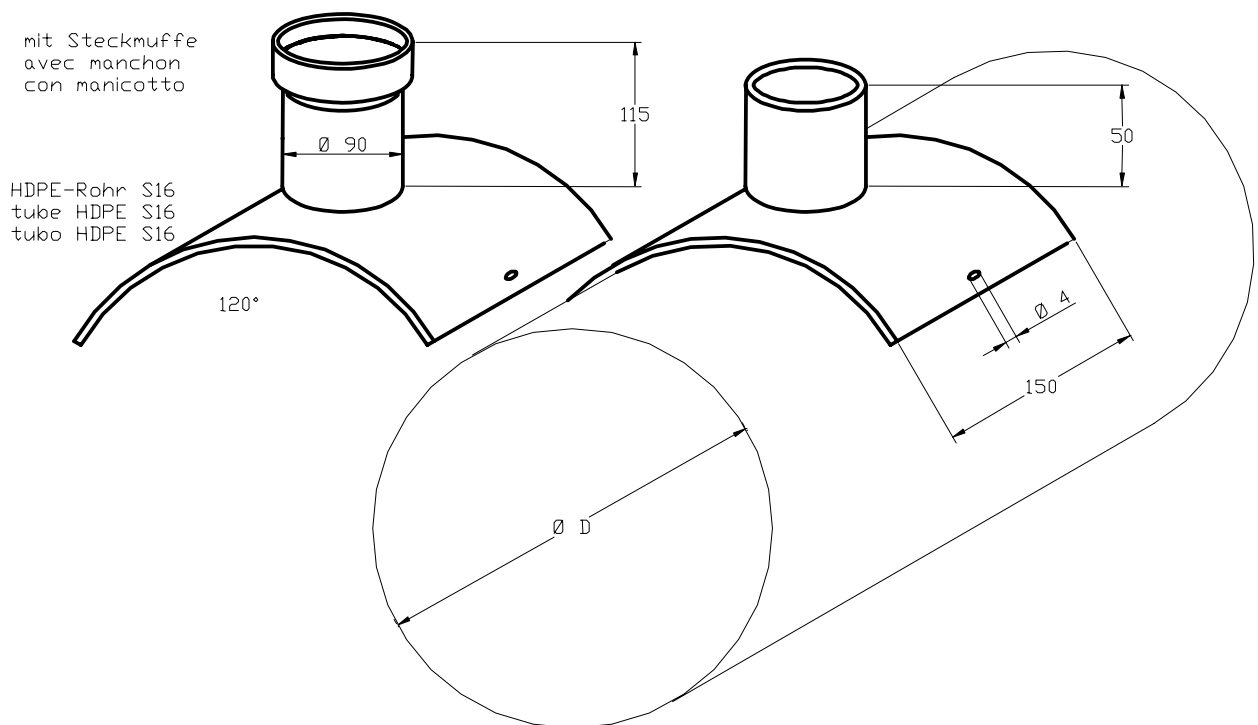
**Raccord au canal
Drainage du tunnel**

**Raccordo al tubo
Drenaggio**

Typ E-KAT

Type E-KAT

Tipo E-KAT



Pos	Ø D
1	Kanalanschluss Ø 200
2	Kanalanschluss Ø 250
3	Kanalanschluss Ø 315
4	Kanalanschluss Ø 355
5	Kanalanschluss Ø 400
6	Kanalanschluss Ø 500

Ø D
raccord au canal Ø 200
raccord au canal Ø 250
raccord au canal Ø 315
raccord au canal Ø 355
raccord au canal Ø 400
raccord au canal Ø 500

Ø D
raccordo al tubo Ø 200
raccordo al tubo Ø 250
raccordo al tubo Ø 315
raccordo al tubo Ø 355
raccordo al tubo Ø 400
raccordo al tubo Ø 500

Änderungen bleiben vorbehalten

modifications réservées

con riserva di modifiche